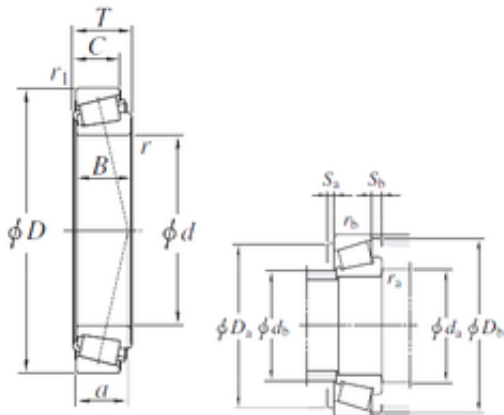




# Fujian Zhenyuan Hydraulic Equipment C...



## Timken/Koyo/SKF 67983/67920 Taper Roller Bearing

Bearing No. 67983/67920

|                             |                         |
|-----------------------------|-------------------------|
| Dimensione                  | 203.2x282.575x46.038 mm |
| Marchio                     | KOYO                    |
| Diametro del foro           | 203,2 mm                |
| Diametro esterno            | 282,575 mm              |
| Larghezza                   | 46,038 mm               |
| d                           | 203,2 mm                |
| D                           | 282,575 mm              |
| T                           | 46,038 mm               |
| B                           | 46,038 mm               |
| C                           | 36,513 mm               |
| a                           | 61,6 mm                 |
| r min.                      | 3,6 mm                  |
| r1 min.                     | 3,2 mm                  |
| da min.                     | 217 mm                  |
| Da min                      | 259 mm                  |
| Da max.                     | 270 mm                  |
| db max.                     | 222 mm                  |
| ra max.                     | 3,6 mm                  |
| rb max.                     | 3,2 mm                  |
| Db                          | 271 mm                  |
| Peso                        | 8,43 Kg                 |
| Carico dinamico di base (C) | 349 kN                  |
| Carico statico di base (C0) | 707 kN                  |
| Fattore di calcolo (e)      | 0,51                    |
| Fattore di calcolo (Y0)     | 0,65                    |

67983/67920 Bearing 2D drawings and 3D CAD models



# Fujian Zhenyuan Hydraulic Equipment C...